



Escalera Puban

Nuevo puente con barandillas



Proline

L nea profesional

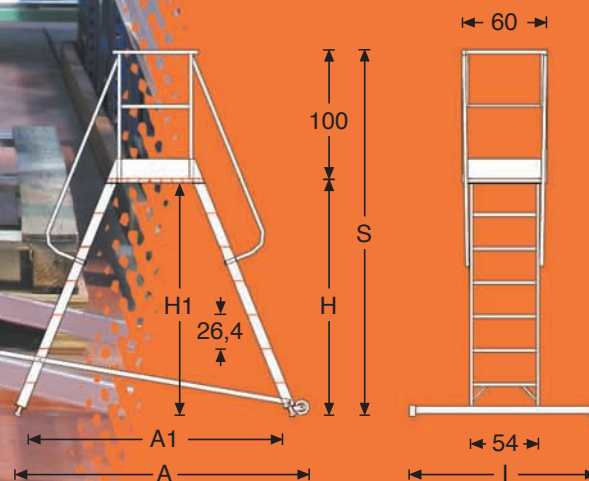


Proline

Escalera Puban

Nuevo puente con barandillas

El puente móvil de 2 salidas fabricado en aluminio dispone de anchos peldaños de 83 mm de profundidad y superficie antideslizante, amplia plataforma de trabajo de 600 x 660 mm con zócalo para los pies y parapeto de 1 m de altura, barandillas a ambos lados, y 2 ruedas de goma para su fácil traslado. Opcionalmente, dispone de patas para el anclaje de la escalera al suelo.



PREN131-7

150 kg

| Código artículo | S = Altura escalera | H = Altura plataforma | H1 = Anchura paso inferior | A = Largo exterior | A1 = Largo interior | I = Anchura | Peso |
|-----------------|---------------------|-----------------------|----------------------------|--------------------|---------------------|-------------|-------|
| PUBAN2x3 | 180 cm | 80 cm | 75 cm | 144 cm | 115 cm | 110 cm | 24 kg |
| PUBAN2x4 | 206 cm | 106 cm | 102 cm | 170 cm | 140 cm | 110 cm | 26 kg |
| PUBAN2x5 | 232 cm | 132 cm | 129 cm | 190 cm | 160 cm | 130 cm | 29 kg |
| PUBAN2x6 | 259 cm | 159 cm | 155 cm | 210 cm | 180 cm | 130 cm | 31 kg |
| PUBAN2x7 | 285 cm | 185 cm | 182 cm | 230 cm | 200 cm | 145 cm | 33 kg |
| PUBAN2x8 | 312 cm | 212 cm | 208 cm | 250 cm | 222 cm | 145 cm | 36 kg |