

BA-2300H

ECOPIQ

PIQUERSA



PRACTICA Y UTIL

- Calidad de barrido
- Fácil manejo
- Ancho de barrido 2,3 m.
- Todo tipo de residuos
- Confortable

ECONOMICA

- Fiabilidad Piquersa
- Bajos costos de mantenimiento
- Precio muy competitivo.

ECOLOGICA

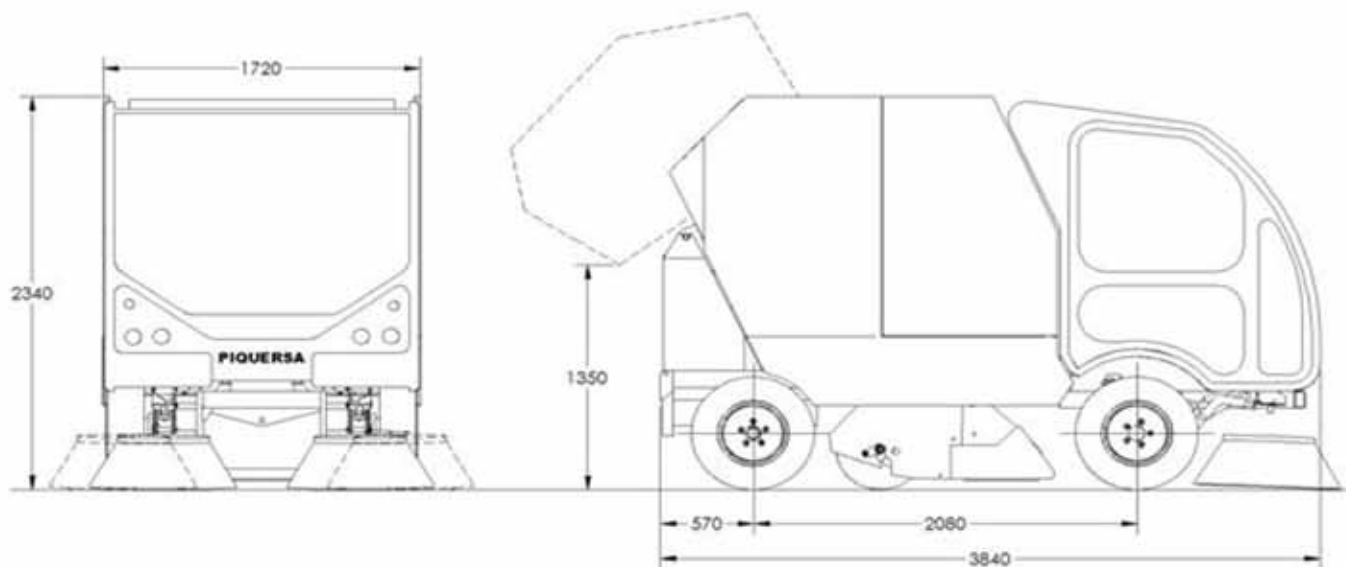
- Nivel sonoro reducido
- Trabajo: 84 dB
- Ralentí: 69,5 dB
- Sin turbinas
- Agua pulverizada

OPCIONES

- Tercer brazo
- Kit alta presión
- Cámara visión trasera
- Control productivo
- etc.

PIQUERSA INNOVA

Piquersa ha desarrollado una barredora con diseño innovador, que respeta el medio ambiente y muy fácil de manejar. Todo ello con un precio de adquisición muy inferior a las ya conocidas barredoras de aspiración, además de mantenimiento mucho más económico; consiguiendo una disminución muy considerable del nivel sonoro ya que no utiliza turbina aspirante y mediante la utilización de motores diesel que consumen y contaminan muy poco.



Especificaciones Técnicas

- Motor: KUBOTA Diésel V1505
- 4 Cilindros
- Potencia de motor: 35 cv.
- refrigeración por agua
- Tracción: Hidrostática mediante dos motores hidráulicos en ruedas del.
- Transmisión: Hidrostática.
- Dirección: Hidráulica trasera para una mayor maniobrabilidad.
- Neumáticos : 195R – 14" C
- Velocidad de desplazamiento 28 Km/h. (Lim. a 25 Km/h)
- Equipo de barrido: Barrido de arrastre
- 4 modos de trabajo: 1 Manual, 1 semiautomática y 2 automáticos
- Asiento: Anatómico con amortiguación, homologado, regulable según peso del conductor y con cinturón de seguridad homologado.
- Depósito de Agua en acero inoxidable con una capacidad de 420 L.
- Homologación: directiva 98 / 37 CEE relativa a Seguridad en Máquinas
- Opciones: Kit limpieza alta presión, calefacción, aire acondicionado baldeadora, quitanieves, tercer brazo, cámara de visión trasera y control productivo con localizador
- Pendiente máxima superable: 29%
- Carga Máxima: 1.750 Kg.
- Mantenimiento: La máquina ha sido proyectada de forma modular para reducir al máximo los gastos de mantenimiento y con tratamientos de materiales se han reducido los puntos de engrase y mantenimiento.
- Contaminación acústica: Ralentí: 69,5 dB (A) Condic. de Trabajo: 84 dB

Comfort y Acabado

- Cabina de gran visibilidad
- Válvula regulación velocidad de los cepillos
- Ajuste automático de los cepillos laterales y central al suelo
- Válvula ajuste presión cepillos laterales y central al suelo
- Lector CD
- Luces homologadas
- Luces de trabajo
- Avisador acústico marcha atrás
- Doble asiento
- Luz rotativa
- Interior armonizado negro
- Panel de control ergonómico para comodidad del operador

Dimensiones Pesos

- Largo : 3.840 mm
 - Ancho : 1.720 mm
 - Distancia entre ejes: 2.080 mm
 - Radio de Giro: 4 m
 - Número de asientos : 2
 - Peso en Vacío: 2.750 kg.
 - Volumen tolva: 2000 litros
 - Volumen caja de barrido: 180 litros
 - Ancho de barrido: 1.800 - 2.300 mm.
 - Velocidad de barrido: De 0 a 20 km/h
 - Capacidad de trabajo: 27.500 m²/h
- * depende del uso, pregunte para más información

