

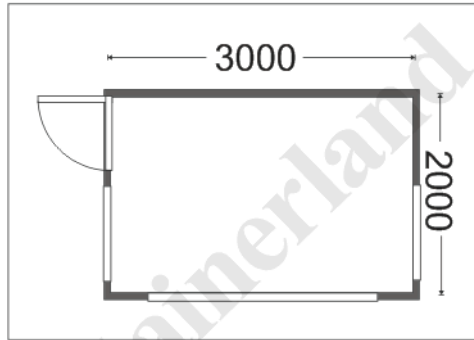
Serie 320

FICHA TECNICA

Usos:

Caseta control

CV-320



Av. La Vena 03595
San Bernardo
Santiago Chile
Fono: (56 2)
5281636 - 5281646
Fax: 4509002

