

# HS1200E SILENCED



**PORTATA 1200 kg**  
**CAPACIDAD**  
**DE CARGA 1200 kg**

## H MINIDUMPERS

24

### ACCESSORI DISPONIBILI

- CASSONE EDILE
- CASSONE AUTOCARICANTE
- KIT SCARICO ALTO E CASSONE EDILE
- KIT SCARICO ALTO E CASSONE AUTOCARICANTE
- KIT ESCAVATORE
- KIT BETONIERA AUTOCARICANTE
- LAMA LIVELLATRICE
- KIT ARGANO
- KIT SPRAY
- KIT PIANALE AGRICOLO
- KIT MULETTO OSCILLANTE
- KIT RHINETTA STD CON BENNA, PORTA PALLETS E PINZA AGRICOLA
- KIT RHINETTA POWER CON ACCESSORI DELLA RHINETTA STD, Più CON MARTELLO DEMOLITORE, TRIVELLA, TRINCIA, TRENCHER E FRESA
- KIT PIATTAFORMA AEREA GL8.35

### ACCESORIOS DISPONIBLES:

- KIT CAJÓN PARA LA CONSTRUCCIÓN
- KIT CAJÓN PARA LA CONSTRUCCIÓN AUTOCARGABLE
- KIT CAJÓN CONSTRUCCIÓN CON SISTEMA DE ALTA DESCARGA
- KIT CAJÓN CONSTRUCCIÓN AUTOCARGABLE CON SISTEMA DE ALTA DESCARGA
- KIT MINIEXCAVADORA
- HORMIGONERA AUTOCARGANTE
- KIT HOJA NIVELADORA
- KIT CABRESTANTE
- KIT SPRAY • KIT BATEA AGRICOLA
- KIT HORQUILLAS PORTA PALLETS OSCILANTE
- KIT RHINETTA ESTÁNDAR CON PALA FRONTAL DE CARGA, HORQUILLAS PORTA PALLETS, Y PINZA AGRICOLA
- KIT RHINETTA POWER CON TODOS LOS ACCESORIO DE LA RHINETTA ESTÁNDAR MAS: MARTILLO DEMOLETOR - AHOYADOR DESBROZADORA - ZANJADORA
- KIT PLATAFORMA AÉREA GL8.35

### MOTORE DIESEL

Marca: PERKINS - 402C-05  
Cilindri e cilindrata: bicilindrico / 500 cc  
Potenza lorda max: 14 cv - 10,2 kw @ 3600 rpm  
Regime di taratura: 3500 rpm  
Alternatore: 10A  
Avviamento elettrico: 12 volt

### PRESTAZIONI

Prestazioni: pendenza max superabile 25°(46,6%)  
Potenza sonora garantita: Lwa 101dB

### DISTRIBUTORE

Tipo meccanico

### POMPA IDRAULICA

Numero e tipo: n° 3 ad ingranaggi  
Portata litri minuto: 15 lpm  
Pressione: 170 bar P1-P2 / 150 bar P3

### MOTORE DI TRAZIONE

Tipo: a pistoni  
Cilindrata: 12,08 / 5,77 cc

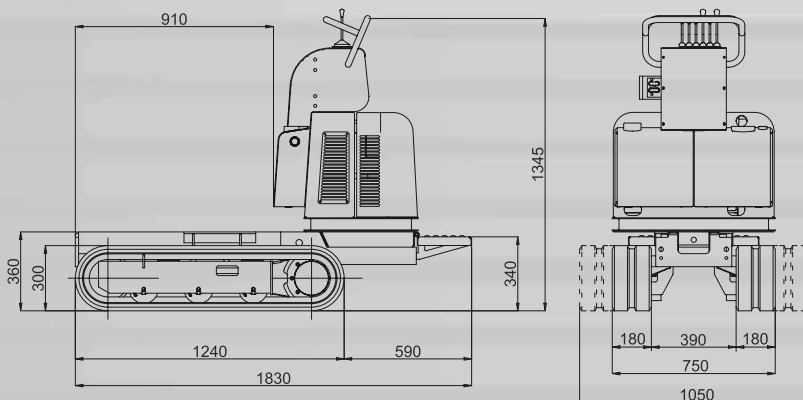
### CINGOLATURA

Tendingolo: a grasso  
Dimensioni: mm 180 x 72 x 37  
Rulli per lato: 3 + slitta  
Velocità di traslazione: 2,0 km/h / 4,0 km/h  
Carreggiata del passo variabile: 758 / 1058

**PESO OPERATIVO MOTORE DIESEL**  
**CARRO FISSO/ ALLARGABILE**  
(escluso operatore) kg 550 / 610

**SERBATOIO CARBURANTE** litri 10

**PREDISPOSIZIONE ELETTRICA ED IDRAULICA PER IL MONTAGGIO DEI KIT "RHINETTA POWER E GOLDLIFT 8.35"**



**KIT RHINETTA POWER  
CON MARTELLO DEMOLITORE  
KIT RHINETTA POWER  
CON MARTILLO DEMOLETOR**

**PRESSIONE DI ESERCIZIO 120 bar  
FREQUENZA BATTUTE 800/1200  
DIAMETRO UTENSILE 48 mm**

**PRESIÓN 120 BAR  
FRECUENCIA MAX DE GOLPES 800/1200  
DIÁMETRO UTENSILIO 48 MM**



**KIT RHINETTA  
POWER CON  
PIATTAFORMA GL8.35  
KIT RHINETTA  
POWER CON  
PLATAFORMA GL8.35**

**PORTATA MAX 120 kg  
ALTEZZA DI  
LAVORO 8 m  
SBRACCIO  
MAX 3,5 m**

**CAPACIDAD  
MÁXIMA 120 KG  
ALTURA MÁX  
DE TRABAJO 8 m  
EXTENSIÓN  
HORIZONTAL MÁX 3,5**

# H MINIDUMPERS HS1200E WANTED

25



## MOTOR

Marca: PERKINS - 402C-05  
Cilindros y cilindrada: bicilíndrico / 500 cc  
Potencia bruta max:  
14 max cv - 10,2 kw @ 3600 rpm  
Régimen de rpm: 3500 rpm  
Alternador: 10A  
Arranque eléctrico: 12 volt

## PERFORMANCES

Max inclinación 25° (46,6%)  
Potencia sonora garantizada: Lwa 101 dB

**DISTRIBUIDOR** Tipo mecánico

## BOMBA HIDRÁULICA

Numero y tipo: n° 3 a engranajes  
Caudal litros por minuto: 15 lpm  
Presión: 170 bar P1 - P2 / 150 bar P3

## MOTOR DE TRACCIÓN

Tipo: con pistones  
Cilindrada: 12,08 / 5,77 cc

## ORUGA

Tensor orugas: con engrase  
Dimensiones: 180 x 72 x 37 mm  
Rodillos por lado: 3 + deslizador  
Velocidad de traslación: 2,0 - 4,0 km/h  
Carro fijo/ensanchable: 758 / 1058 mm

**PESO OPERATIVO MOTOR DIESEL CARRO  
FIJO / ENSANCHABLE**  
(excluido operador) kg 550 / 610

**TANQUE CARBURANTE:** 10 litros

**PREDISPOSICIÓN ELÉCTRICA E HIDRÁULICA  
PARA EL MONTAJE DE LOS KITS  
'RHINETTA POWER' Y 'GOLDLIFT 8.35'**



**KIT LAMA LIVELLATRICE  
KIT HOJA NIVELADORA**

**LARGHEZZA LAMA 1150 mm  
DIMENSIONES HOJA 1150 mm**



**KIT RHINETTA POWER  
CON TRENCHER  
KIT RHINETTA POWER  
CON ZANJADORA**

**PRESSIONE DI ESERCIZIO 140 bar  
PROFONDITÀ DI SCAVO 450 mm  
LARGHEZZA DI SCAVO 130 mm**

**PRESIÓN 140 BAR  
PROFUNDIDAD 450 MM  
ANCHO 130 MM**

**KIT MULETTO  
OSCILLANTE FM 400  
KIT CARRETTILLA  
ELEVADORA  
OSCILANTE FM 400**

**CAPACITÀ DI  
SOLLEVAMENTO  
400 kg  
CAPACIDAD DE  
LEVANTAMIENTO  
400 kg**

