

HS400



PORTATA MAX 500 kg
MAX CAPACIDAD
DE CARGA 500 kg



10

VERSIONI DISPONIBILI

- CON CASSONE EDILE
- CON CASSONE AUTOCARICANTE
- CON PIANALE AGRICOLO
- CON SCARICO ALTO EDILE
- CON SCARICO ALTO AUTOCARICANTE

VERSION DISPONIBLES:

- *VERSION DE CONSTRUCCIÓN*
- *VERSION AUTOCARGANTE*
- *VERSION AGRICOLA*
- *VERSION DE CONSTRUCCIÓN CON ALTA DESCARGA*
- *VERSION AUTOCARGANTE CON ALTA DESCARGA*

MOTORE

Marca: HONDA-GX200
 Cilindri e cilindrata: monocilindrico 196 cc
 Potenza lorda max. 6,5 cv - 4,8 kw @ 3600 rpm
 Regime di taratura: 3600 rpm
 Avviamento: a strappo
 Prestazioni: pendenza max superabile 25° (46,6%)
 Potenza sonora garantita: Lwa 101dB

DISTRIBUTORE

Tipo meccanico

POMPA IDRAULICA

Numero e tipo: n° 2 ad ingranaggi
 Portata litri minuto: n° 2 x 10,5 lpm
 Pressione: 110 bar

MOTORI DI TRAZIONE

Cilindrata: 250 cc

CINGOLATURA

Tendingolo: a molla
 Dimensioni: mm 160 x 33 x 72
 Rulli per lato: 3
 Velocità di traslazione: 1,7 km/h
 Carreggiata fissa: mm 680

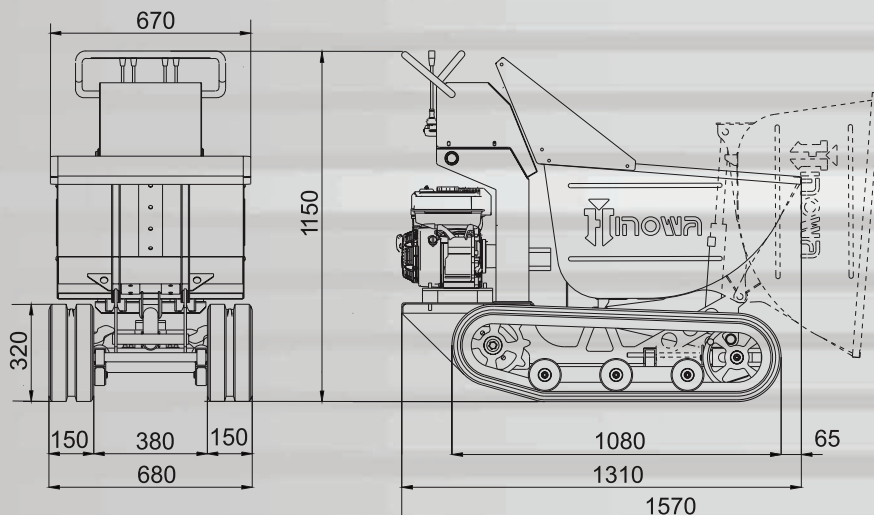
PORTATA

- KIT EDILE, AGRICOLO, AUTOCARICANTE: kg 450
- KIT SCARICO ALTO AUTOCARICANTE ED EDILE kg 280

PESO OPERATIVO (escluso operatore)

- CON CASSONE EDILE: kg 255
- CON PIANALE AGRICOLO: kg 270
- CON CASSONE AUTOCARICANTE: kg 316
- CON KIT SCARICO ALTO E CASSONE AUTOCARICANTE: kg 430
- CON KIT SCARICO ALTO E CASSONE EDILE: kg 388

SERBATOIO CARBURANTE: Litri 3,6



**DISPONIBILE ANCHE
LA VERSIONE
DISPONIBILE TAMBIÉN
LA VERSIÓN**

HS400 BATTERY



VERSIÓN CON
CAJÓN AMPLIADO
Capacidad
cajón 0,169 m³

**Brevettato
Patentado**

**Ecologico
Ecológico**

VERSIONE CON
CASSONE
MAGGIORATO
Capacità
cassone 0,169 m³

**KIT CASSONE AGRICOLO
KIT CAJA AGRÍCOLA**



H MINIDUMPERS HS400 WANTED



MOTOR

Marca: HONDA-GX200
Cilindros y cilindrada: Monocilíndrico 196 cc
Potencia bruta max 6,5 cv - 4,8 kw @ 3600 rpm
Régimen de rpm: 3600 rpm
Arranque: manual
Performances: Max inclinación 25° (46,6%)
Potencia sonora garantizada: Lwa 101dB

DISTRIBUIDOR

Tipo Mecánico

BOMBA HIDRÁULICA

Numero y tipo: n° 2 a engranajes
Caudal litros por minuto: n° 2 x 10.5 lpm
Presión: 110 bar

MOTOR DE TRACCIÓN

Cilindrada: 250 cc

ORUGA

Tensor orugas: con muelle
Dimensiones: mm 160 x 33 x 72
Rodillos por lado: 3
Velocidad de traslación: 1,7 km/h
Carro fijo: mm 680

CAPACIDAD

- VERSIÓN DE CONSTRUCCIÓN, AGRICOLA, AUTOCARGANTE: kg 450
- VERSIÓN CON ALTA DESCARGA, VERSIÓN AUTOCARGANTE CON ALTA DESCARGA

PESO OPERATIVO (EXCLUSO OPERADOR)

- VERSIÓN DE CONSTRUCCIÓN: kg 255
- VERSIÓN AGRICOLA: kg 270
- VERSIÓN AUTOCARGANTE: kg 316
- VERSIÓN AUTOCARGANTE CON ALTA DESCARGA: kg 430
- VERSIÓN CON ALTA DESCARGA: kg 388

TANQUE CARBURANTE: Litri 3,6

**KIT SCARICO ALTO
CON CASSONE
AUTOCARICANTE
KIT DESCARGA ALTA
CON CAJA
AUTOCARGABLE**



**KIT CASSONE
AUTOCARICANTE
KIT CAJA
AUTOCARGABLE**

**KIT CASSONE EDILE
KIT CAJA PARA OBRA**

