

## RX 20 Datos técnicos.

### Carretillas eléctricas

RX 20-15

RX 20-16

RX 20-16P

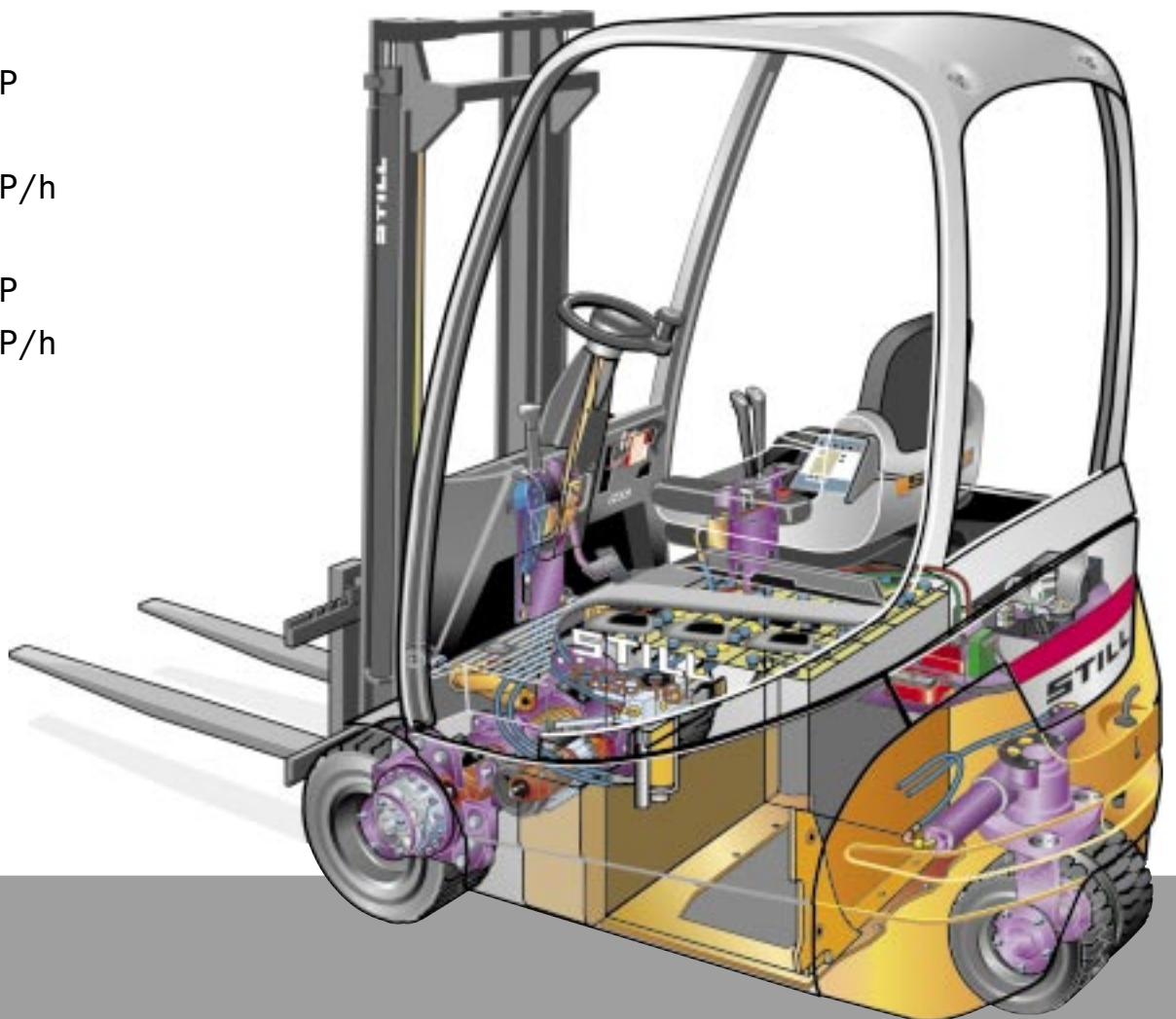
RX 20-18

RX 20-18P/h

RX 20-20

RX 20-20P

RX 20-20P/h

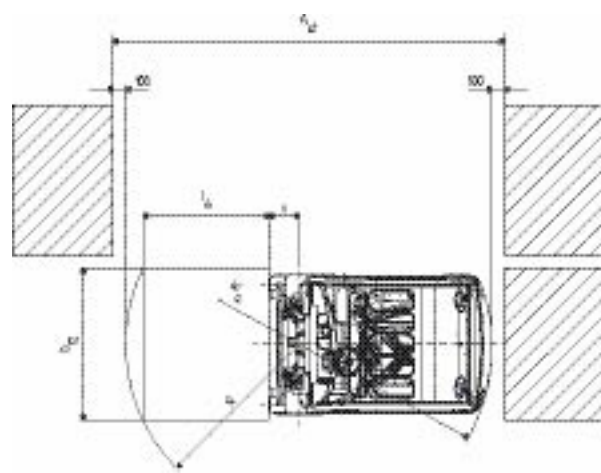
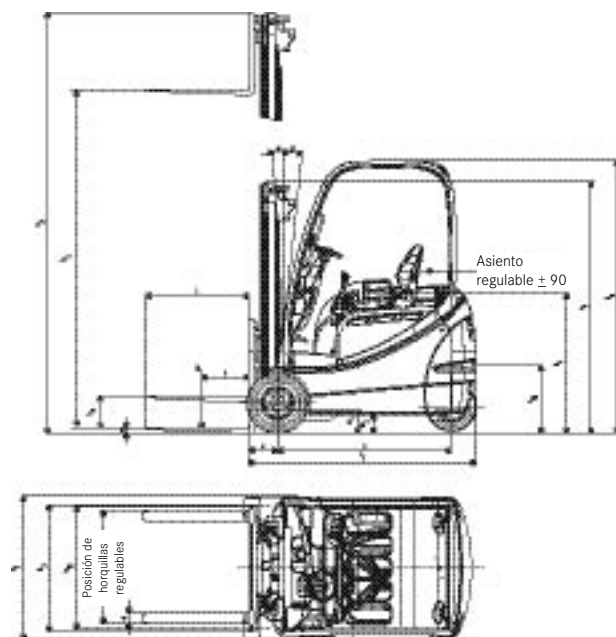


# RX 20 Datos técnicos.

Esta hoja de datos menciona los valores técnicos Standard de las máquinas, pueden verse modificados con diferentes mástiles, ruedas etc.

				STILL	STILL	STILL	STILL	
Características	1.1	Fabricante						
	1.2	Denominación tipo		RX 20-15	RX 20-16	RX 20-16P	RX 20-18	
	1.3	Accionamiento eléctrico, batería, red		eléctrico	eléctrico	eléctrico	eléctrico	
	1.4	Conducción manual, de pie, sentado preparadora pedidos		conductor sentado	conductor sentado	conductor sentado	conductor sentado	
	1.5	Capacidad de carga nominal	Q	kg	1500	1600	1600	1800
	1.6	Centro de gravedad	c	mm	500	500	500	500
	1.8	Distancia de la carga	x	mm	350	355	355	355
	1.9	Distancia entre ejes	y	mm	1341	1341	1410	1441
	Peso	2.1	Peso propio		kg	2824	2884	2916
2.2		Carga sobre eje delantero, con carga		kg	3743	3933	3915	4288
2.2.1		Carga sobre eje trasero, con carga		kg	513	550	602	556
2.3		Carga sobre eje delantero, sin carga		kg	1292	1314	1345	1421
2.3.1		Carga sobre eje trasero, sin carga		kg	1464	1570	1571	1623
Ruedas   Chasis		3.1	Ruedas bandajes (V), super-elastic (SE), neumáticas (L), polyuretano (PE)			SE	SE	SE
	3.2	Medidas ruedas, delante			18 x 7-8	18 x 7-8	18 x 7-8	200 / 50-10
	3.3	Medidas ruedas, detrás			15 x 4 <sup>1</sup> / 2-8	15 x 4 <sup>1</sup> / 2-8	16 x 6-8	15 x 4 <sup>1</sup> / 2-8
	3.5	Nº ruedas delante (x = motriz)			2x	2x	2x	2x
	3.5.1	Nº ruedas detrás (x = motriz)			2	2	2	2
	3.6	Ancho de vía delantero	b <sub>10</sub>	mm	932	932	932	942
	3.7	Ancho de vía trasero	b <sub>11</sub>	mm	168	168	865	168
Dimensiones	4.1	Inclinación mástil / portahorquillas, hacia adelante		grados	3	3	3	3
	4.1.1	Inclinación mástil / portahorquillas, hacia atrás		grados	8	8	8	8
	4.2	Altura mástil replegado	h <sub>1</sub>	mm	2160	2160	2160	2160
	4.3	Elevación libre	h <sub>2</sub>	mm	150	150	150	150
	4.4	Elevación	h <sub>3</sub>	mm	3230	3230	3230	3230
	4.5	Altura mástil desplegado	h <sub>4</sub>	mm	3805	3805	3805	3805
	4.7	Altura tejadillo protector / cabina	h <sub>6</sub>	mm	2082	2082	2082	2082
	4.8	Altura asiento / Altura de pie	h <sub>7</sub>	mm	1015	1015	1015	1015
	4.12	Altura enganche	h <sub>10</sub>	mm	490	490	460 / 350	490
	4.19	Longitud total	l <sub>1</sub>	mm	2683	2683	2861	2783
	4.20	Longitud incluido el talón de horquillas	l <sub>2</sub>	mm	1883	1883	2061	1983
	4.21	Ancho total	b <sub>1</sub>	mm	1099	1099	1099	1138
	4.22	Grueso horquillas	s	mm	35	40	40	40
	4.22.1	Ancho horquillas	e	mm	80	80	80	80
	4.22.2	Longitud horquillas	l	mm	800	800	800	800
	4.23	Portahorquillas DIN 15173, clase / forma A, B			A	A	A	A
	4.24	Ancho portahorquillas	b <sub>3</sub>	mm	980	980	980	980
	4.31	Espacio libre desde el suelo con carga debajo mástil	m <sub>1</sub>	mm	90	90	90	90
	4.32	Espacio libre desde el suelo hasta centro batalla	m <sub>2</sub>	mm	123	123	123	123
	4.33	Ancho pasillo trabajo con paleta 1000 x 1200 transversal	A <sub>st</sub>	mm	3209	3209	3408	3309
	4.34	Ancho pasillo trabajo con paleta 800 x 1200 longitudinal	A <sub>st</sub>	mm	3333	3333	3607	3433
4.35	Radio de giro	W <sub>a</sub>	mm	1528	1528	1852	1628	
4.36	Distancia más corta del punto de giro	b <sub>13</sub>	mm	-	-	533	-	
Capacidad	5.1	Velocidad traslación con carga		km/h	16	16	16	16
	5.1.1	Velocidad traslación sin carga		km/h	16	16	16	16
	5.2	Velocidad elevación con carga		m/s	0,43	0,43	0,43	0,42
	5.2.1	Velocidad elevación sin carga		m/s	0,60	0,60	0,60	0,60
	5.3	Velocidad descenso con carga		m/s	0,51	0,51	0,51	0,52
	5.3.1	Velocidad descenso sin carga		m/s	0,47	0,47	0,47	0,48
	5.5	Fuerza tracción con carga		N	3200	3200	3200	3050
	5.5.1	Fuerza tracción sin carga		N	3340	3340	3340	3320
	5.6	Máxima fuerza tracción con carga		N	9260	9260	9250	8990
	5.6.1	Máxima fuerza tracción sin carga		N	9120	9120	9120	9130
	5.7	Rampa con carga		%	12,8	12,8	12,7	11,4
	5.7.1	Rampa sin carga		%	20,1	20,1	19,9	19,0
	5.8	Rampa máxima con carga		%	21,2	21,2	21,0	19,0
5.8.1	Rampa máxima sin carga		%	24,8	24,8	25,4	25,9	
5.9	Tiempo aceleración con carga		s	4,1	4,1	4,1	4,2	
5.9.1	Tiempo aceleración sin carga		s	4,0	4,0	4,0	4,0	
5.10	Freno de servicio			Electr. / mec.	Electr. / mec.	Electr. / mec.	Electr. / mec.	
E-Motor	6.1	Motor tracción potencia KB 60 min.		kW	2x4,5	2x4,5	2x4,5	2x4,5
	6.2	Motor elevación potencia con 15% ED		kW	9	9	9	9
	6.3	Batería según DIN 43531 / 35 / 36 A, B, C, n°			DIN 43531 B	DIN 43531 B	DIN 43531 B	DIN 43531 B
	6.4	Tensión batería	U	V	48	48	48	48
	6.4.1	Capacidad batería	K 5	Ah	575L	575L	575L	575L
	6.5	Peso propio batería		kg	856	856	856	856
	6.6	Consumo de energía según ciclo de trabajo VDI		kWh/h				
Varios	8.1	Tipo de maniobra de traslación						
	8.2	Presión de trabajo para implementos		bar	170	170	170	170
	8.3	Capacidad de aceite para implementos		l/min				
	8.4	Nivel de sonido / oído conductor		dB(A)	<70	<70	<70	<70
	8.5	Acoplamiento de enganche tipo / DIN			bulón	bulón	bulón	bulón

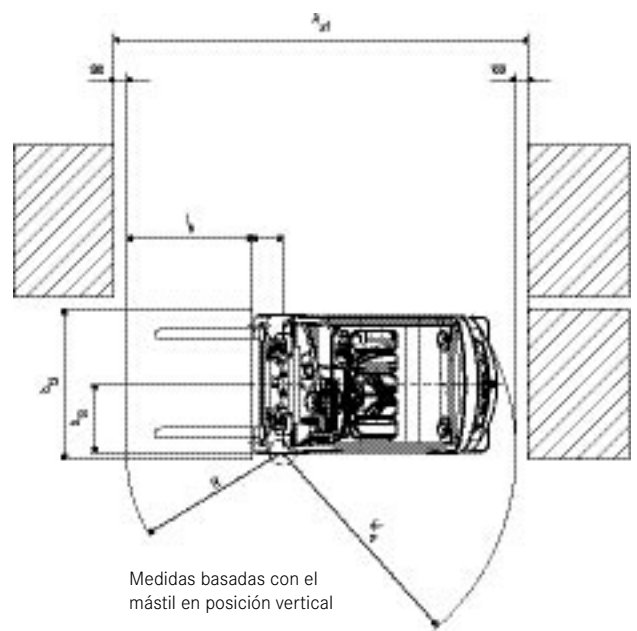
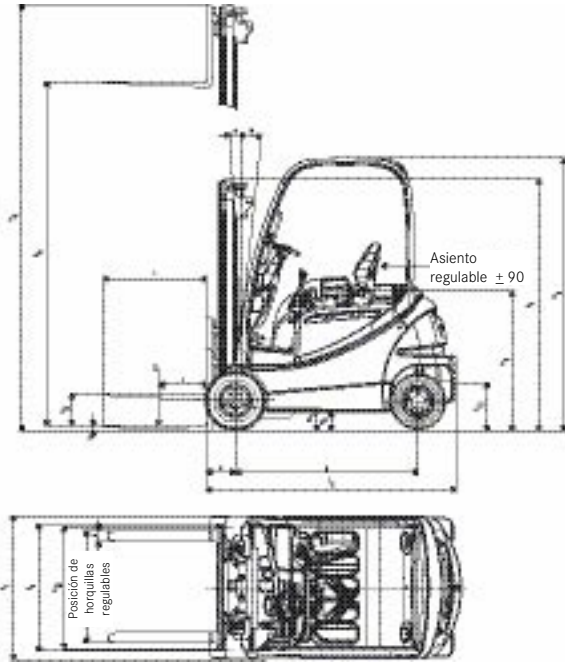
STILL	STILL	STILL	STILL
RX 20-18P/h	RX 20-20	RX 20-20 P	RX 20-20 P/h
eléctrico	eléctrico	eléctrico	eléctrico
conductor sentado	conductor sentado	conductor sentado	conductor sentado
1800	2000	2000	2000
500	500	500	500
355	365	365	365
1448	1540	1469	1448
3343	3212	3225	3453
4442	4667	4633	4888
701	545	592	565
1580	1544	1455	1693
1763	1668	1770	1760
SE	SE	SE	SE
200 / 50-10	200 / 50-10	200 / 50-10	200 / 50-10
16 x 6-8	15 x 4 1/2-8	16 x 6-8	16 x 6-8
2x	2x	2x	2x
2	2	2	2
942	942	942	942
865	168	865	865
3	3	3	3
8	8	8	8
2160	2160	2160	2160
150	150	150	150
3230	3150	3150	3150
3805	3805	3805	3805
2240	2082	2082	2240
1173	1015	1015	1173
460 / 350	490	460 / 350	460 / 350
2908	2892	2930	2918
2108	2092	2130	2118
1138	1138	1138	1138
40	40	40	40
80	80	80	80
800	800	800	800
A	A	A	A
980	980	980	980
90	90	90	90
123	123	123	123
3439	3418	3473	3449
3638	3542	3672	3648
1883	1727	1907	1883
538,5	-	541	538,5
16	16	16	16
16	16	16	16
0,42	0,38	0,38	0,38
0,60	0,52	0,52	0,52
0,52	0,53	0,53	0,53
0,48	0,49	0,49	0,49
2980	2980	2970	2930
3260	3280	3280	3240
8950	8950	8950	8920
9080	9100	9070	9070
10,7	10,5	10,5	10
17,1	17,9	17,8	16,5
17,8	17,6	17,5	16,7
26,4	27,2	25,2	27,2
4,3	4,3	4,3	4,4
4,1	4,1	4,1	4,2
Electr. / mec.	Electr. / mec.	Electr. / mec.	Electr. / mec.
2x4,5	2x4,5	2x4,5	2x4,5
9	9	9	9
DIN 43531 B	DIN 43531 B	DIN 43531 B	DIN 43531 B
48	48	48	48
700L	575L	575L	700L
1119	856	856	1119
170	170	170	170
<70	<70	<70	<70
bulón	bulón	bulón	bulón



Medidas basadas con el mástil en posición vertical

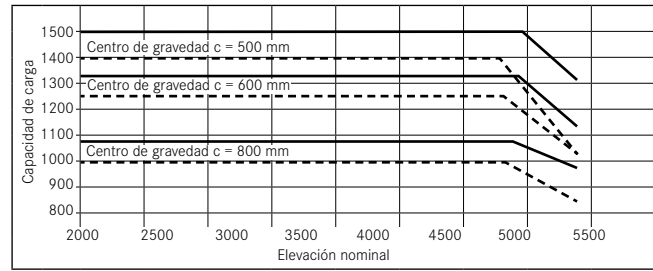
# RX 20 Datos técnicos.

				Mástil telescópico		Mástil NiHo		Mástil triple		
RX 20-15/16	Altura elevación	h <sub>3</sub>	mm	2830 - 4230	4730 - 5430	2975 - 3975	4320 - 5220	5620 - 7870		
	Altura de construcción	h <sub>1</sub>	mm	1960 - 2660	2910 - 3260	1960 - 2460	1960 - 2260	2460 - 3210		
	Elevación libre Form "B"	h <sub>2</sub> / h <sub>5</sub>	mm	150	150	1330 - 1830	1330 - 1630	1830 - 2580		
	Elevación libre Form "A"	h <sub>2</sub> / h <sub>5</sub>	mm	150	150	1362 - 1862	1362 - 1662	1862 - 2612		
	Mayor altura Form "B"	h <sub>4</sub>	mm	3480 - 4880	5280 - 6080	3625 - 4625	4970 - 5870	6270 - 8520		
	Mayor altura Form "A"	h <sub>4</sub>	mm	3473 - 4873	5273 - 6073	3593 - 4593	4938 - 5838	6238 - 8488		
	Inclinación hacia adelante	a	°			3				
	Inclinación mástil hacia atrás	b	°	8				6		
	Enganches intermedios de horquillas		mm	216 368 445 521 673 670						
	Ancho total	B	mm	1099	1188	1099	1099	1188		
RX 20-15/16	Longitud total	L <sub>2</sub>	mm	1883				1903		
	Distancia de la carga	x	mm	355				375		
	Ancho pasillo de trabajo	A <sub>st</sub>	mm	(1000 x 1200) 3209 (1200 x 800) 3333				(1000 x 1200) 3228 (1200 x 800) 3353		
	Ruedas	v		18 x 7-8	200 / 50-10	18 x 7-8	18 x 7-8	200 / 50-10		
	Ruedas	h		15 x 4 1/2 - 8						
	Vía	v/h	mm	932 / 168	990 / 168	932 / 168	932 / 168	990 / 168		
RX 20-16P	Longitud total	L <sub>2</sub>	mm	2061				2081		
	Ancho pasillo de trabajo	A <sub>st</sub>	mm	(1000 x 1200) 3408 (1200 x 800) 3607				(1000 x 1200) 3428 (1200 x 800) 3627		
	Ruedas	v/h		18 x 7-8 / 16 x 6-8						
	Vía	v/h	mm	932 / 865	990 / 865	932 / 865	932 / 865	990 / 865		
RX 20-18	Altura elevación	h <sub>3</sub>	mm	2830 - 4230	4730 - 5430	2875 - 3875	4170 - 5070	5470 - 7720		
	Altura de construcción	h <sub>1</sub>	mm	1960 - 2660	2910 - 3260	1960 - 2460	1960 - 2260	2460 - 3210		
	Elevación libre Form "B"	h <sub>2</sub> / h <sub>5</sub>	mm	150	150	1312 - 1812	1312 - 1612	1812 - 2562		
	Elevación libre Form "A"	h <sub>2</sub> / h <sub>5</sub>	mm	150	150	1312 - 1812	1312 - 1612	1812 - 2562		
	Mayor altura Form "B"	h <sub>4</sub>	mm	3480 - 4880	5280 - 6080	3543 - 4543	4838 - 5738	6138 - 8388		
	Mayor altura Form "A"	h <sub>4</sub>	mm	3473 - 4873	5273 - 6073	3543 - 4543	4838 - 5738	6138 - 8388		
	Inclinación mástil hacia delante	a	°			3				
	Inclinación mástil hacia atrás	b	°	8				6		
	Ancho total	B	mm	1138	1188	1138	1138	1188		
	Longitud total	L <sub>2</sub>	mm	1983				2003		
RX 20-18	Distancia de la carga	x	mm	355				375		
	Ancho pasillo de trabajo	A <sub>st</sub>	mm	(1000 x 1200) 3309 (1200 x 800) 3433				(1000 x 1200) 3327 (1200 x 800) 3452		
	Ruedas	v/h		200 / 50 - 10 / 16 x 6 - 8						
	Vía	v/h	mm	942 / 168	990 / 168	942 / 168	942 / 168	990 / 168		
	Longitud total	L <sub>2</sub>	mm	2108				2128		
	Ancho pasillo de trabajo	A <sub>st</sub>	mm	(1000 x 1200) 3439 (1200 x 800) 3638				(1000 x 1200) 3459 (1200 x 800) 3658		
RX 20-18P/h	Ruedas	v/h		200 / 50 - 10 / 16 x 6 - 8						
	Vía	v/h	mm	942 / 865	990 / 865	942 / 865	942 / 865	990 / 865		
	Longitud total	L <sub>2</sub>	mm	2092				2114		
	Distancia de la carga	x	mm	365				387		
RX 20-20	Ancho pasillo de trabajo	A <sub>st</sub>	mm	(1000 x 1200) 3418 (1200 x 800) 3542				(1000 x 1200) 3438 (1200 x 800) 3563		
	Ruedas	v/h		200 / 50 - 10 / 16 x 6 - 8						
	Vía	v/h	mm	942 / 168	990 / 168	942 / 168	942 / 168	990 / 168		
	Longitud total	L <sub>2</sub>	mm	2130				2152		
	Ancho pasillo de trabajo	A <sub>st</sub>	mm	(1000 x 1200) 3473 (1200 x 800) 3672				(1000 x 1200) 3495 (1200 x 800) 3694		
	Ruedas	v/h		200 / 50 - 10 / 16 x 6 - 8						
	Vía	v/h	mm	942 / 865	990 / 865	942 / 865	942 / 865	990 / 865		
	Longitud total	L <sub>2</sub>	mm	2118				2140		
	Ancho pasillo de trabajo	A <sub>st</sub>	mm	(1000 x 1200) 3449 (1200 x 800) 3648				(1000 x 1200) 3471 (1200 x 800) 3670		
	Ruedas	v/h		200 / 50 - 10 / 16 x 6 - 8						
RX 20-20Ph	Vía	v/h	mm	942 / 865	990 / 865	942 / 865	942 / 865	990 / 865		

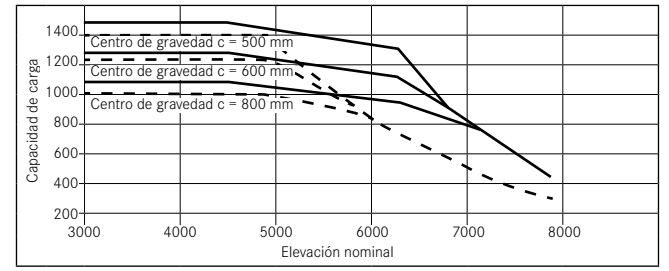


- Portahorquillas
- - - Desplazador lateral integrado

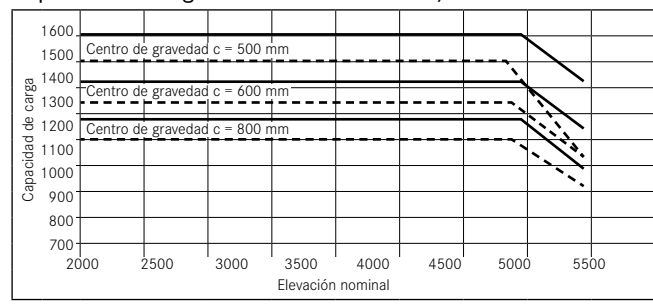
Capacidad de carga RX 20-15 Mástil Tele / NiHo



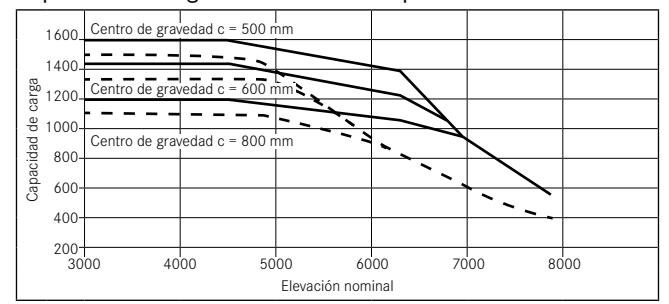
Capacidad de carga RX 20-15 Mástil Triple



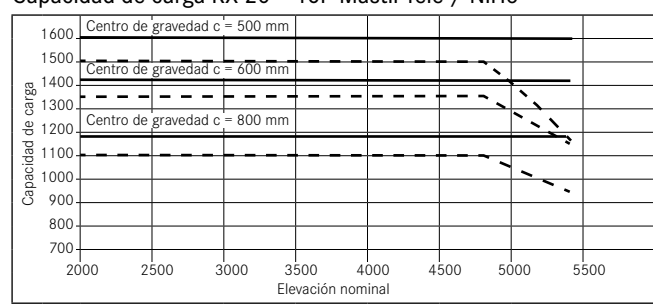
Capacidad de carga RX 20 - 16 Mástil Tele / NiHo



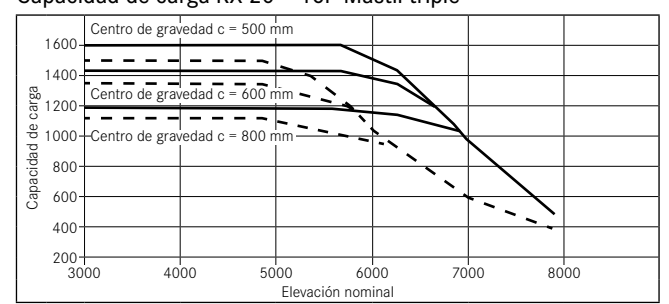
Capacidad de carga RX 20-16 Mástil Triple



Capacidad de carga RX 20 - 16P Mástil Tele / NiHo

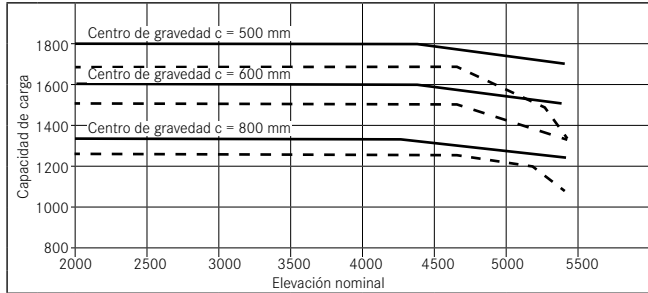


Capacidad de carga RX 20 - 16P Mástil triple

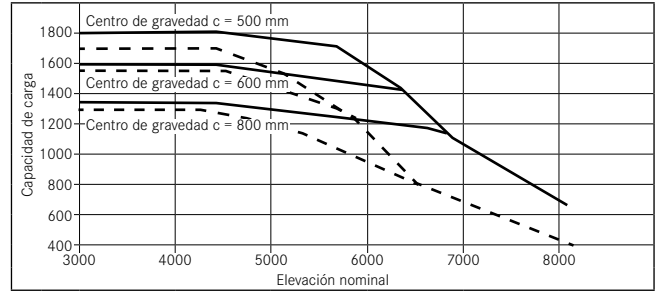


# RX 20 Datos técnicos.

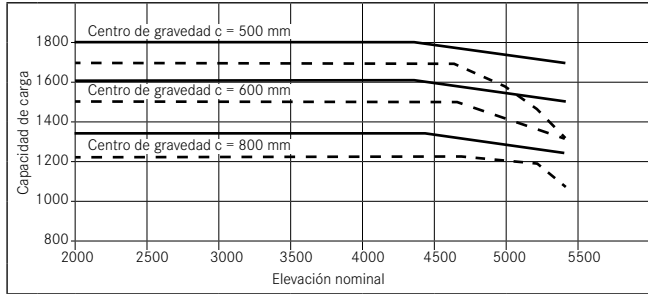
Capacidad de carga RX 20 – 18 Mástil Tele / NiHo



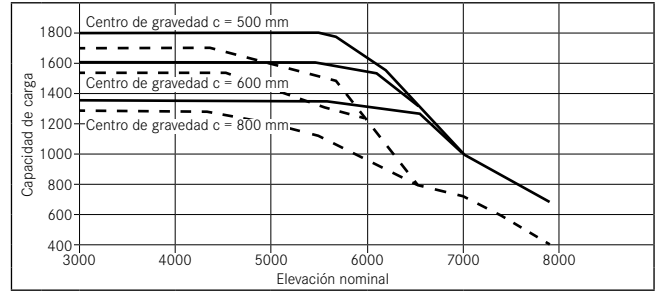
Capacidad de carga RX 20 – 18 Mástil triple



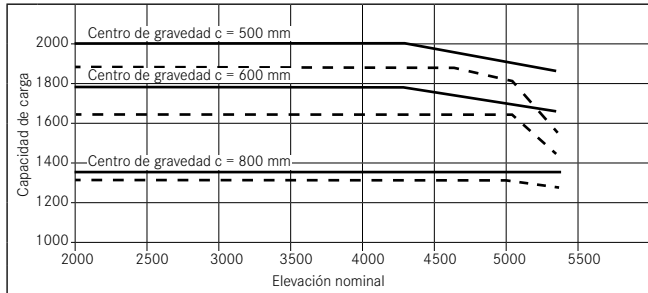
Capacidad de carga RX 20 – 18P/h Mástil Tele / NiHo



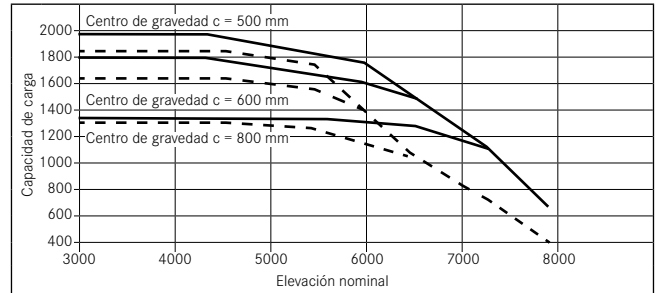
Capacidad de carga RX 20 – 18P/h Mástil triple



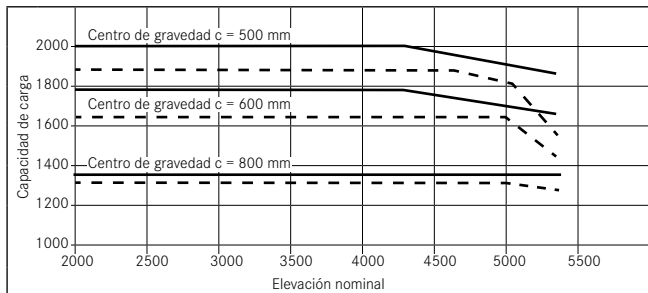
Capacidad de carga RX 20 – 20 Mástil Tele / NiHo



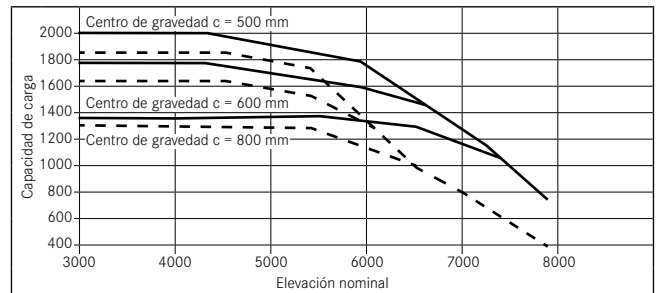
Capacidad de carga RX 20 – 20 Mástil triple



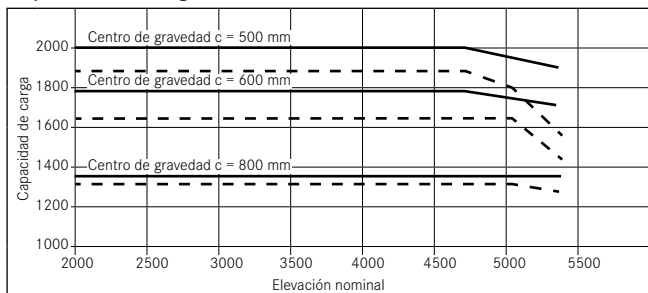
Capacidad de carga RX 20 – 20P Mástil Tele / NiHo



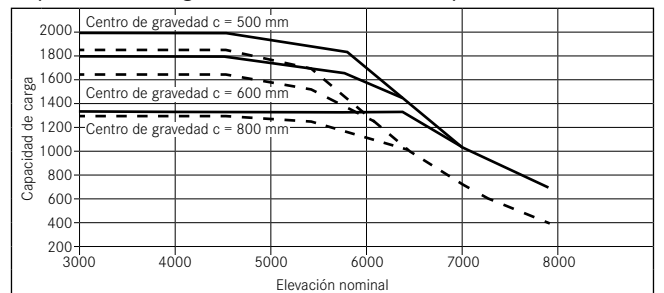
Capacidad de carga RX 20 – 20P Mástil triple



Capacidad de carga RX 20 – 20Ph Mástil Tele / NiHo



Capacidad de carga RX 20 – 20P/h Mástil triple



- Portahorquillas
- - - Desplazador lateral integrado

## Accionamiento.

Los dos motores de corriente trifásica de la RX 20, optimizados en cuanto al consumo de energía y ruido, actúan sobre las ruedas de lanteras. El elevado nivel de potencia y de dinámica de traslación incluso al circular sobre suelos irregulares o en cuestas permite grandes rendimientos en movimientos de mercancía. Esto asegura que al circular, por ejemplo, en umbrales o en el empuje de palets siempre se puede contar con un máximo avance. El motor de corriente trifásica sin mantenimiento garantiza una larga vida útil de la batería. Gracias a su completo encapsulamiento todo el accionamiento está protegido contra la penetración de polvo dañino y salpicaduras de agua, de modo que no se presentarán problemas, por malas que sean las condiciones de servicio. Además al levantar el pie del pedal de traslación, el frenado eléctrico de recuperación retroalimenta hasta un 15% de energía a la batería, alargando de esta manera la duración de carga de batería hasta 1,5 horas. Gracias a ello se puede prescindir a menudo de la carga intermedia o del cambio de batería. El mando STILL asegura una conducción sensitiva con óptimo aprovechamiento de energía. Permite, además, paradas en rampas sin activación del freno de láminas libre de mantenimiento, lo que le confiere más seguridad y más confort en la conducción. La electrónica se encuentra protegida dentro del contrapeso. El calor de este sistema de mando es evacuado ampliamente al peso trasero. Este concepto ofrece una muy buena refrigeración sin ventiladores o filtros auxiliares y hace que el trabajo sea silencioso y fiable.

## Instalación eléctrica.

La instalación eléctrica de la RX 20 funciona de forma digital. Gracias a los dos sistemas de CAN-Bus separados que impiden las repercusiones en el ramal de accionamiento, se consigue un alto grado de ausencia de fallos. Además, el robusto mando con sus dos procesadores que se controlan mutuamente proporciona un máximo de seguridad. Los empalmes existentes permiten la conexión de otros consumidores eléctricos sin problemas.

## Mástil.

Según el tipo de servicio, se ofrece el tipo de mástil telescópico, NiHo o Triplex:

- Telescópico: una versión de mástil económica, adecuada para muchas aplicaciones con plena visibilidad a través del mástil
- NiHo: con un cilindro central adicional de elevación libre, para estibar en lo alto bajo techos bajos, y así aprovechar el espacio de contenedores o camiones hasta el techo
- Triplex: para el uso en caso de pasos de puertas bajas pero grandes alturas de elevación, para el aprovechamiento del almacén hasta el techo

## Sistema hidráulico.

La regulación del número de revoluciones del motor de la bomba por medio de la servo-asistencia dinámica se produce en función de la demanda y de forma exacta a través del movimiento de la palanca de válvula o del volante y aumenta así la duración de la carga de la batería. El manejo sensitivo de la hidráulica aumenta la seguridad del trabajo gracias al posicionado milimétrico. La propia hidráulica también mejora el consumo energético mediante:

- el alto grado de eficacia de la bomba hidráulica sobre todo cuando funciona con un número de revoluciones bajo. Los discos de contacto están revestidos de bronce por lo que se tienen excelentes propiedades de deslizamiento

- la sustitución de las válvulas de tensión previa por válvulas de retención de carga de modo que la bomba no tiene que superar grandes tensiones previas de válvula preajustadas con una presión hidráulica definida, por ejemplo, al inclinarse sin carga. Además, se alivia la carga de toda la instalación hidráulica.

La válvula de prioridad para la dirección está conectada directamente con la bomba de modo que se suprimen las intersecciones y las mangueras hidráulicas. Esto garantiza un servicio seguro y limpio.

## Puesto de conductor.

El puesto de conductor de la RX 20:

- El amplio espacio para los pies con su plancha de suelo inclinada y su revestimiento antideslizante permite la rápida y cómoda subida y bajada así como una postura cómoda de las piernas durante la conducción.
- La columna de volante regulable con el volante pequeño se adapta de forma ergonómica al conductor y necesita solamente pequeños movimientos de dirección
- La disposición de los pedales como en un turismo puede ser sustituida opcionalmente por una disposición de doble pedal para adaptar la RX 20 a las costumbres personales del conductor y lograr un máximo número de movimientos de mercancía.
- El selector de dirección de la marcha en la palanca de válvula (elevación y bajada) permite el cambio de dirección rápido y confortable, sin cambiar de mano.
- El display totalmente gráfico, indica por ejemplo la hora, los intervalos de mantenimiento y el nivel de carga de la batería de forma clara, incluso si se cambia de un lugar de servicio frío a uno caluroso. Toda la RX 20 es sometida permanentemente a un diagnóstico de a bordo.
- Con 5 programas de conducción el conductor puede adaptar el comportamiento de la RX 20 en todo momento a la situación de servicio o a sus hábitos personales. Y cada programa puede ser adaptado en sí exactamente al perfil de la aplicación para lograr un rendimiento óptimo y un máximo de movimientos de mercancía.
- El puesto de conductor de la RX 20 ofrece mucho espacio para la cabeza incluso para conductores altos así como una buena visión panorámica gracias a los grandes cristales en el tejadillo, perfiles largueros muy delgados del tejadillo de protección y el asiento elevado.

## Seguridad.

El frenado eléctrico al levantar el pie del pedal de traslación y sobre todo la parada totalmente automática en rampas sin activación del freno el freno mecánico de estacionamiento y el freno de servicio garantizan un funcionamiento seguro en todo momento. El cambio de batería se lleva a cabo en la RX 20 lateralmente por medio de un carro elevador manual, transpaleta, carretilla o grúa. Aparte del considerable ahorro de tiempo con respecto a la extracción habitual de la batería por grúa, en especial en la variante con cabina, este concepto minimiza el peligro de atrapamientos y daños de cualquier tipo como los que pueden producirse al mover baterías pesadas oscilantes

## Servicio.

El intervalo de mantenimiento de la RX 20 es de 1000 horas o 12 meses. El rápido diagnóstico por Notebook y el fácil acceso a todos los componentes de mantenimiento relevantes en combinación con la rápida disponibilidad de todas las piezas necesarias garantiza tiempos de servicio cortos y un alto nivel de disponibilidad de la RX 20.



Más información de la RX 20 la encuentra  
bajo la dirección: [www.still.es/RX 20](http://www.still.es/RX_20)

STILL, S.A.  
Pol. Ind. Gran Vía Sud  
c/Primer de Maig, 38-48  
E-08908 L'HOSPITALET LL.  
Teléfono: 933 946 000  
Fax: 933 946 019  
[www.still.es](http://www.still.es)

Movemos mucho más.