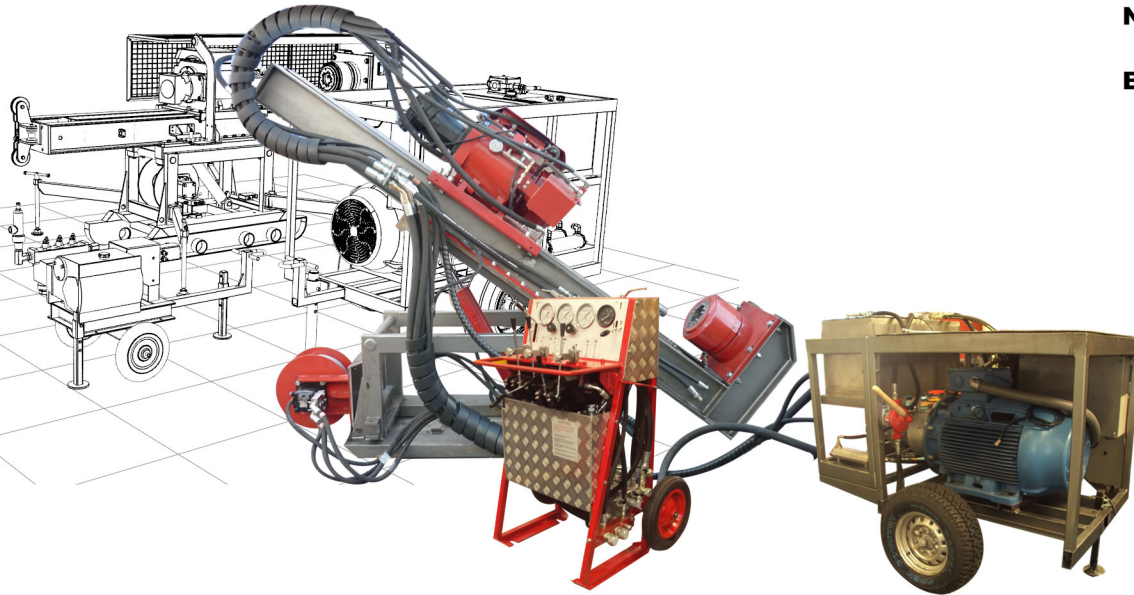


# EQUIPO DE PERFORACION DG - 1000 IP



Equipo de Perforación Diamantina, Modelo DG-1000, para operaciones Interior mina o superficie, con sistema de sincronización entre chuck y prensa para meter y sacar barras, compensación de rosca para no dañar los hilos de barras al destornillar o atornillar (sistema "Load Sensing", para mayor eficiencia hidráulica).

## Unidad de Perforación:

- Bastidor de acero estructural con una carrera efectiva de 1.80 m. de longitud.
- Cilindro hidráulico de doble efecto con conexión directa al carro de rotación que acciona el avance y la retracción de la Unidad de Rotación.
- Capacidad de levante (Pulldown): 9.072 Kg (20.000 Lbs.)
- Capacidad de Empuje (Pullback): 9.072 Kg (20.000 Lbs.)

## Unidad de Rotación HQ:

- Diámetro del Husillo: 92 mm (3 1/2")
- Torque y rotación en alta velocidad: 550 Nm @ 1.250 rpm.
- Torque y rotación en baja velocidad: 2700 Nm @ 250 rpm
- Motor hidráulico de pistones axiales, marca Rexroth de 160cc por revolución y máxima presión de trabajo 5000 PSI.

## Unidad de Fuerza Eléctrica (Para Equipos Interior Mina):

- Motor Eléctrico de 75 KW(100 HP) @ 1450 RPM. (opcional motor de 90 KW/125 HP @ 1450 RPM).
- Bomba principal marca Rexroth de 100 cc por revolución más bomba secundaria de 45 cc y máxima presión de trabajo de 350 bar (5,075 PSI)
- Intercambiador de calor Agua/Aceite (Opcional mas intercambiador Aire/Aceite).
- Estanque con capacidad de 200 litros, con visor de nivel e indicador de temperatura.

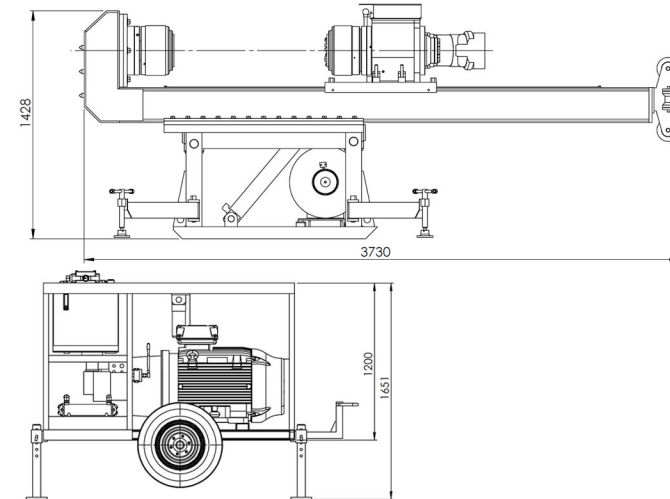
## Unidad de Fuerza Diesel (Para Equipos de Superficie):

- Motor Diesel de 142 HP @ 2400 RPM. (opcional motor de 185 HP @ 2400 RPM)
- Bomba principal marca Rexroth de 100 cc por revolución más bomba secundaria de 45 cc y máxima presión de trabajo de 350 bar (5,075 PSI).
- Intercambiador de calor Aire/Aceite independiente, accionado hidráulicamente. Estanque con capacidad de 250 litros, con visor de nivel e indicador de temperatura.

## CAPACIDAD DE PERFORACION

(Alcances Nominales):

<b>HQ</b>		<b>400 MTS</b>
<b>NQ</b>		<b>800 MTS</b>
<b>BQ</b>		<b>1000 MTS</b>



## Winche Wire Line:

- Velocidad máxima de 320 metros por minuto.
- Capacidad de levante de 1.100 kg.

## Prensa de Barras "Tipo Chuck":

- Cerrada mecánicamente por resortes, Abierta hidráulicamente.
- Capacidad de retención axial de 14.000 Kg.
- Rango de Agarre: Desde BQ hasta HQ.

## Huinche Principal (Para Equipos de Superficie):

Capacidad de levante de 100 kg para barras y barril.

## Bomba de Agua

- Caudal Máximo: 140 lts/min (37 Gpm) @ 640 RPM.
- Presión Máxima: 1000 psi (7.0 MPa)