

N NARGESA®

TORSIONADORA

MT 150 A

MT 150 R

TWISTING MACHINE

www.nargesa.com



www.nargesa.com

WORKING

SOLUTIONS



MT 150 R

- La torsionadora MT 150 es una máquina diseñada para la fabricación de piezas de hierro para la ornamentación, barrotos, barandas, volutas, etc. El tratamiento del material es en frío y utiliza el método de torsión y flexión. Esta es una máquina diseñada para la pequeña y mediana producción.

- La cubierta está fabricada en chapa de acero plegada y el bastidor es de monobloque de acero.

El compartimento de utillajes está incluida.

La tracción se realiza mediante un motor reductor de piñones planos, consiguiendo así un gran rendimiento, por las pocas pérdidas que provoca este tipo de reducción.

Se suministran todos los utillajes standard en la máquina pero también pueden suministrarse bajo pedido, las bases de acople a nuestro cabezal en diversas medidas para poder hacerse la matriz que uno desee.

- The twisting machine MT 150 is designed for the manufacture of pieces of iron for the embellishment, bars, rails, circles, and etc. The treatment of the material is in cold and it uses the method of torsion and push-up.

This is a machine designed for the small and medium production.

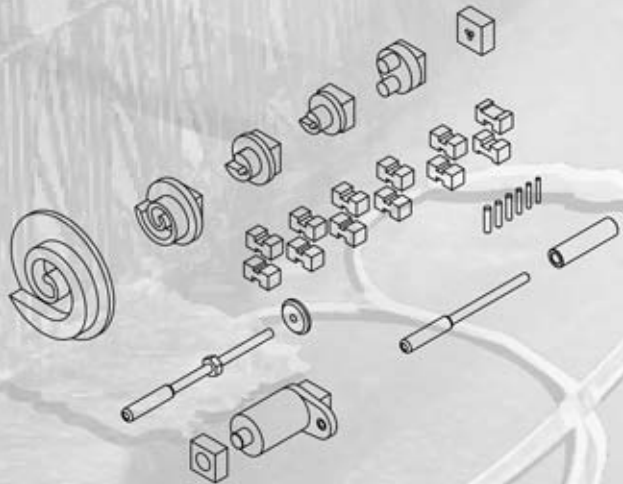
- The covering is made of steel folded sheet and the frame is a mono-block. The tooling compartment is included. Traction is carried out by means of a motive differential of flat pine nut kernels, with bath of oil, obtaining this way a big yield, for the few losses that this type of reduction provokes. All the standard tooling are supplied along with the machine, however, they can be also given under request as well as the adjustment dies for our drive heads in different sizes so any shape can be obtained.

- Le torsadeuse MT 150 est une machine dessinée pour la fabrication de pièces en fer pour l'ornementation, les barreaux, les rampes, volutas, etc... Le traitement du matériel est dans un froid et utilise la méthode de torsion et de flexion. C'est une machine dessinée pour le petit et moyen production.

- Le couvercle est fabriquée dans une plaque en acier pliée et le châssis est monobloc en acier. Le compartiment d'utillages est inclus. La traction réalise grâce à un moteur un réducteur de pignons plats, avec bain d'huile, en obtenant ainsi un grand rendement, par les peu de pertes que ce type de réduction provoque. Ils se fournissent tous les utillages standard dans la machine mais on pouvoir aussi fournir sous commande, les bases d'acople à notre traversin dans le diverses mesures pouvoir pour lui faire la matrice que l'un désire.

MT 150 A

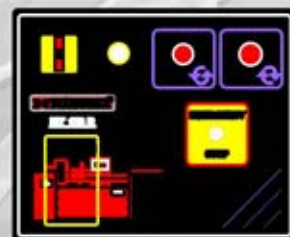
**MATRICERIA INCLUIDA
DIES INCLUDED
DES MATRICES INCLUSES**



Control MT 150 A



Control MT 150 R



CONTROL:

- La torsionadora MT 150 A viene equipada con un programador para realizar piezas en serie, pudiendo programar el punto de inicio y final de la pieza a realizar.
- Memoriza 8 torsiones distintas.
- Contador de piezas.
- Teclado táctil.
- Pantalla digital.

CONTROL:

- The MT 150 A is equipped with a programmer to make the mass production pieces, just by programming the starting point and the end of the piece to be made.
- It can memorize 8 different twistings.
- It has a piece counter.
- It has a tactile keyboard
- digital screen.

CONTRÔL:

- La MT 150 A vient équipée d'un programateur pour réaliser les pièces dans une série, en pouvant programmer le point du commencement et la fin de la pièce à réaliser.
- Il mémorise 8 torsions distinctes.
- Un countage de pièces.
- Un clavier tactile
- Un écran digital.



EJEMPLOS DE TRABAJO / SHAPES SAMPLES / DES MATRICES INCLUSES



TORSIONADO / TWISTED BAR / TRESSÉ.

- Máx : 35x8.
- Diferentes cuadrados : \varnothing 12, \varnothing 14, \varnothing 16, \varnothing 18, \varnothing 20,
- Different squares.
- Longitud de torsionado seguido: 1620 mm.
- Twisting length.



PIÑAS / BASKETS / DES ANANAS.

- Máx : 4 x \varnothing 10 o 4 x \varnothing 10.
- (sin sistema de tracción) , (without traction system).



VOLUTAS / TWISTAND SCROLL / VOLUTAS AU CHANT.

- Máx : 40x8.
- Diferentes diámetros de voluta: \varnothing (80,120).
- Different scroll diameters.



- Máx: 40x8, \varnothing 16, \varnothing 16.
- \varnothing (100,220).



VOLUTAS AL CANTO. EDGE SCROLLS. VOLUTAS AL CANTO.

- Máx: \varnothing 16.
- Matriz opcional , optional mould or die.



ESLABONES, GANCHOS Y TODO TIPO DE DOBLADOS. LINKS, HOOKS AND ALL KINDS OF BENT. DES CHAÎNONS, CROCHETS ET TOUTE ESPÈCE DE DOUBLÉS.

- Máx: \varnothing 16, \varnothing 16, 35x8.



DOBLADO AL CANTO. U FLAT BENT. DOUBLÉ AU BORD.

- Máx: 20x10.



DOBLADO AL PLANO. FLAT BENT. DOUBLÉ AU PLAN.

- Máx: 40x10.



ANILLAS Y AROS DE \varnothing 80 DE INTERIOR. RINGS \varnothing 80 (INNER DIAMETER). DES ANNEAUX ET DES CERCLES (\varnothing 80 DIAM D'INTERIEUR).

- Máx: \varnothing 16, \varnothing 16.



TRENZADO EN REDONDO Y CUADRADO. ROUND AND SQUARE BRAIDING. TRESSÉ À LA RONDE ET CARRÉ.

- Max: 4 x \varnothing 10 o 4 x \varnothing 10.



ANILLAS DE RADIO FIJO. FLAT BENT RINGS. DES ANNEAUX DE RAYON FIXE.

- Máx: \varnothing 16, \varnothing 16, 40x10.
- (Diámetro int. \varnothing 96,100,110).
- (en diámetros variables),(in different diameters).
- Matriz opcional , Optional mould or die.

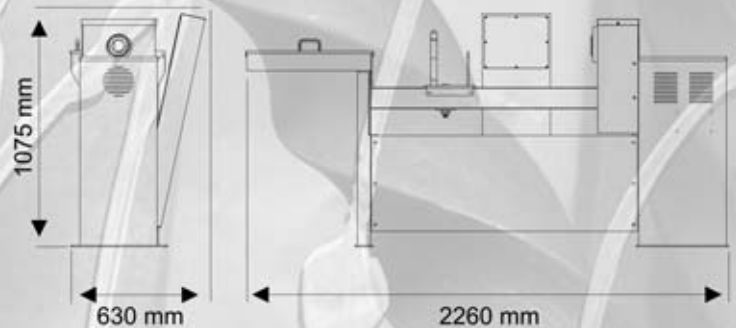


BUCHE PALOMA. BELLYTOPRAILING STYLE. UN JABOT COLOMBE.

- Máx: \varnothing 16, \varnothing 16 (diámetro \varnothing 225).
- Matriz opcional , optional mould or die.



DIMENSIONES EXTERIORES EXTERNAL DIMENSIONS



La MT 150 A se adapta a las normas y directivas europeas de fabricación de MAQUINARIA.
 MT 150 A is made according to the European regulation and directives at MACHINERY.
 MT s'adapte aux normes et les comités directeurs européens de fabrication de MACHINERIE.

CARACTERISTICAS TECNICAS / TECHNICAL CHARACTERISTICS CARACTERISTIQUES TECHNIQUE

MODELO MODEL MODÈLE	Potencia motor Power Puissance moteur	Tensión 3 fases Tension 3 phases Tension 3 phases	Memorias Memories	MEDIDAS MAXIMAS / MAXIMUM DIMENSIONS MESURES MAXIMALES		Dimensiones Dimensions Dimensions	Peso Weight Poids
				MEDIDAS MAXIMAS / MAXIMUM DIMENSIONS / MESURES MAXIMALES			
				RETUERCE TWISTING (mm)			
				☑	12,14,16,18,20		
				☑	Max: 35x8		
					DOBLA SCROLL DOUBLE (mm)		
				☑	Max: 16		
	KW/CV (HP)	V	Nº	☑	Max: 40x10	mm	kg
MT 150 A	0,37 / 0,5	220 / 380	8	∅	Max: 16	2260x630x1075	260

DISTRIBUIDOR AUTORIZADO
 AUTORIZED WHOLESALER

N NARGESA®

PRADA NARGESA, S.L

Ctra de Garrigàs a Sant Miquel s/n
 17476 PALAU DE STA. EULALIA (GIRONA) SPAIN
 Tel. 972 568085 - Fax 972 568320
 http: // www.nargesa.com
 e-mail: nargesa@nargesa.com