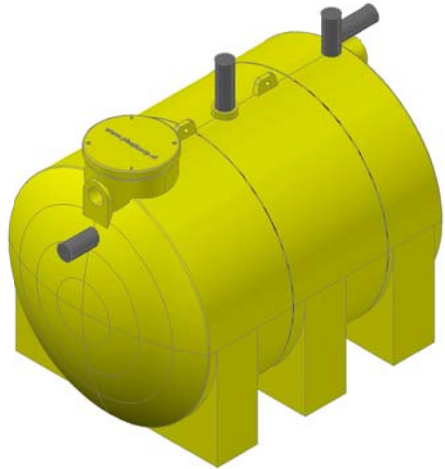


ESPECIFICACIONES TECNICAS

ANTECEDENTES GENERALES			
PRODUCTO	PLANTA DE TRATAMIENTO 3400 LTS.		
CODIGO	PA-TTO-3400-4003		
MARCA COMERCIAL	PLASTICORP S.A.		
FABRICANTE	PLASTICORP S.A.		
PROCEDENCIA	Chile		
MATERIAL	Poliétileno Lineal de Media Densidad 100% Virgen		
COLOR	A Definir por el Cliente		
ANTECEDENTES TECNICOS			
LARGO mm.	2200		
ANCHO mm.	1490		
ALTO mm.	1716		
MODELO	Standart	Reforzado	Extra-Reforzado
ESPESOR PROMEDIO mm.	7	9	11
SUPERFICIE M2	19,25	19,25	19,25
PESO Kg.	116,2	139,1	162
VOLUMEN LTS.	3400	3400	3400



PRODUCTO TERMINADO

	PLASTICORP S.A. Fonos: 215 7971 - 217 8969	REVISION ESCALA 1:10
	www.plasticorp.cl	
CODIGO PA-TTO-3400-4003		
CONTENIDO: PLANTA DE TRATAMIENTO 3400 LTS.		
La información proporcionada en este documento es de propiedad exclusiva de PLASTICORP S.A. quedando estrictamente prohibida su reproducción total o parcial.		