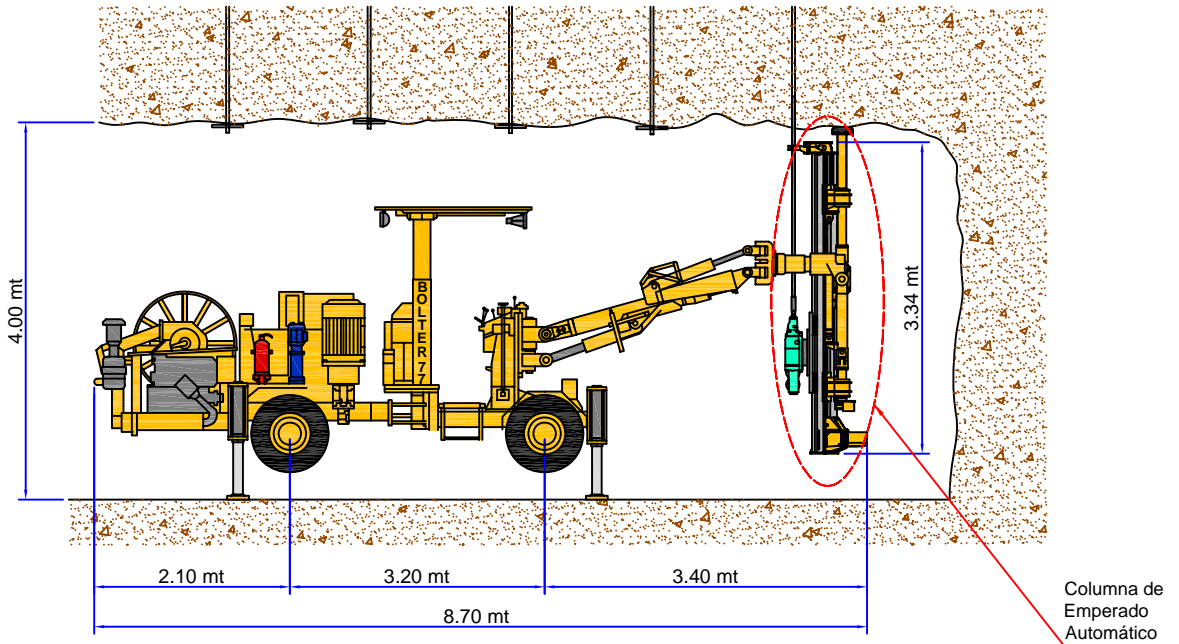
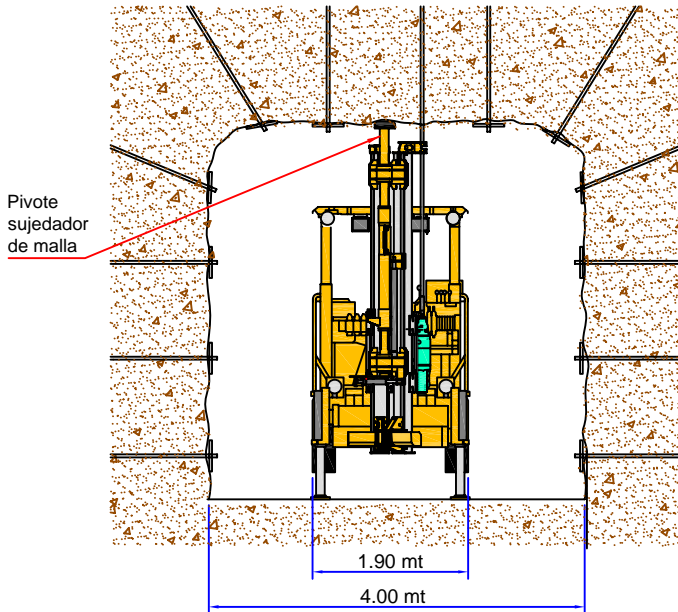


Desde los Andes Peruanos ...

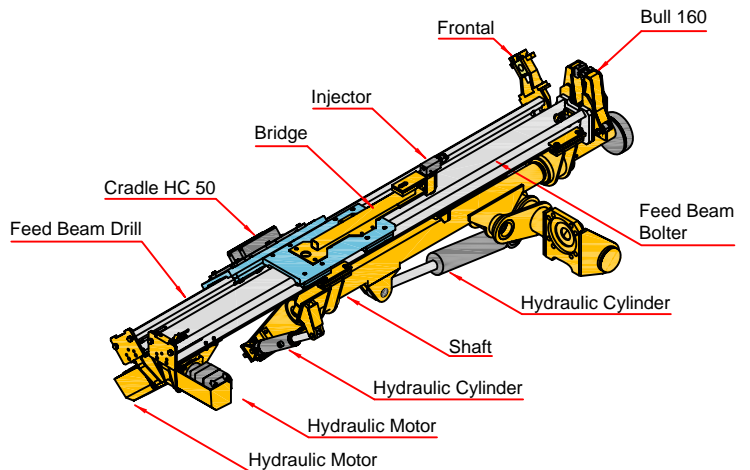
JUMBO EMPERNADOR BOLTER RE-77



El equipo Empernador con el mejor costo / beneficio del mercado



- ✓ Para empernado mecanizado.
- ✓ Acelera el ciclo de producción.
- ✓ Una sola posición del Equipo para instalar hasta 12 pernos.
- ✓ Productividad hasta 5,000 / mes.



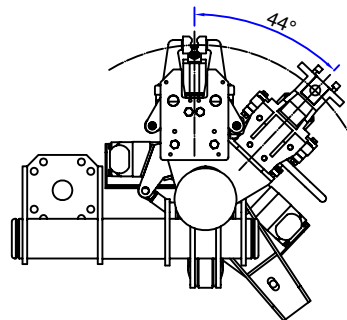
RESEMIN S.A.



Galvani Mz. I, Lte. 22, Ind. Santa Rosa, Ate, Lima - Perú
Telf. 51-1-326-2617/ 51-1-326-1425 Fax: 51-1-326-0442

Email: james.valenzuela@resein.com
Web : www.resein.com

ESPECIFICACIONES TECNICAS



Carrier

- El Kit de Conversión RE-77 puede ser instalado en cualquiera de los siguientes modelos de Jumbo: 126, 251, 281, 282, Axera DO5, Monomatic, Mercury, Quasar. (*)
- Se recomienda que el brazo hidráulico tenga extensión telescópica.

Sistema de Empernación (Automático)

- Columna de empinado compuesta por 2 vigas:
 - Una viga para la perforación, donde va montada una perforadora HC50 Montabert. Esta viga realiza la perforación y luego se desplaza a un lado.
 - Una segunda viga para el empinado, donde va montada otra perforadora la que realiza la introducción del perno. Esta viga se posiciona "exactamente" en el lugar de la anterior para proceder con la instalación del perno.
- El proceso es automático, no hay extracción de las barras de perforación.

Beneficios :

- Rápida instalación de cualquier tipo de perno.
- Enmallado mecanizado.
- Ideal para pernos split set, mecánicos, swellex y hydrabolt.

Tiempos de Instalación :

- Para split set : 2 minutos.
- Para pernos hydrabolt : 2.0 minutos
- Para resina o cemento : 6 minutos.

Aplicaciones :

- Soporte mecanizado de túneles desde 3.5 hasta 5.00 mts de altura.
- Cable Bolting hasta 20 mts. (Como opción adicional).



(*) Los nombres Jumbo 126, 251, 281, son marcas registradas por Atlas Copco.
Los nombres Jumbo Axera DO5, Monomatic, Mercury, Quasar, son marcas registradas por Sandvik

